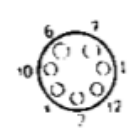
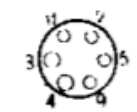
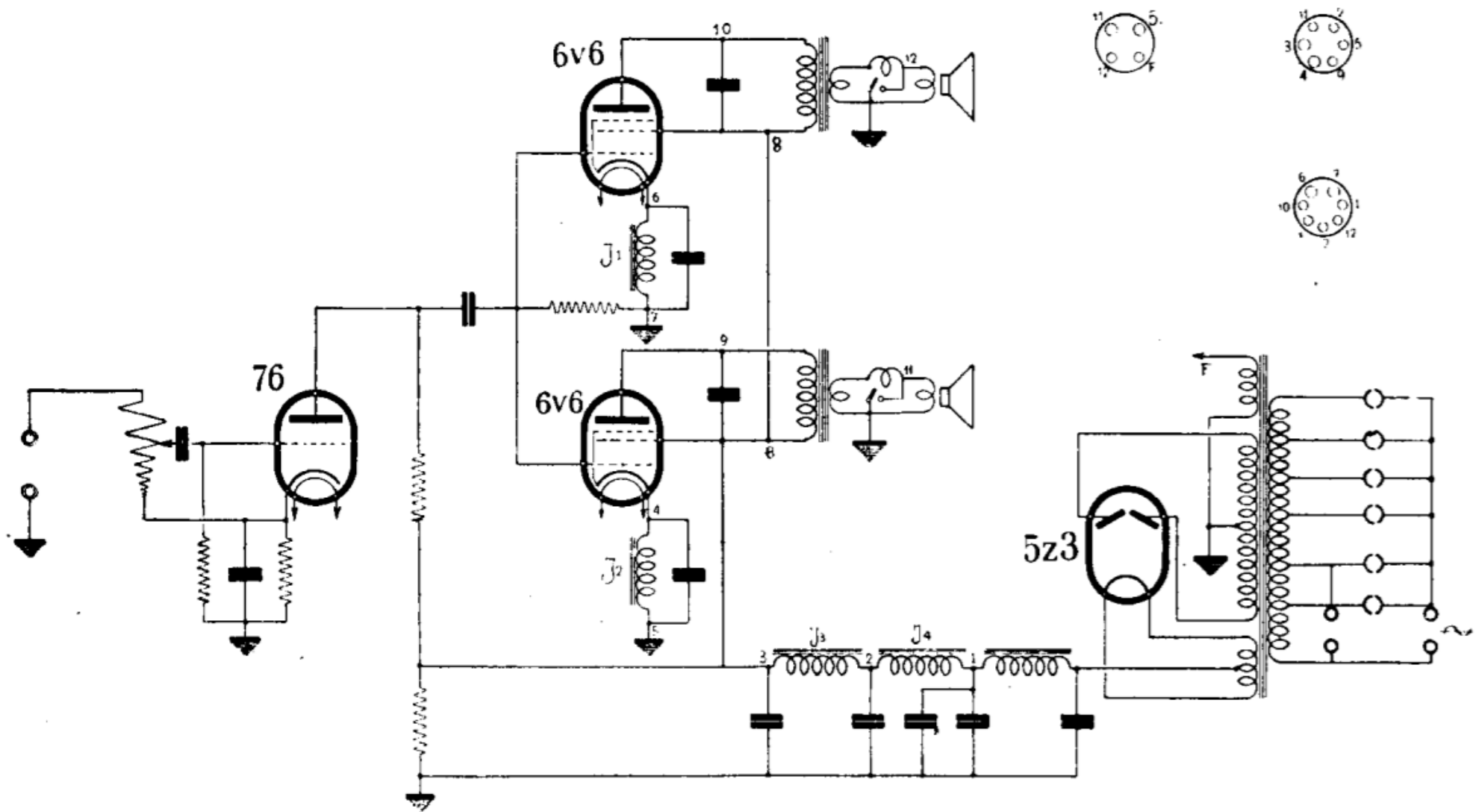


Raccordo parete

Spine dinamiche



64. — IMCARADIO. — BF 6V6 Multigamma IF 164. — A canali indipendenti (Brev. Fonorlievo).
J1, J2, J3, J4: avvolgimento eccitazione dinamici. Brevetto Filippa N. 345729.